



华创节能环保

江苏金洋机械有限公司
2024年度温室气体核查报告

核查机构名称（公章）：盐城市华创节能环保技术服务有限公司

核查报告签发日期：2025年7月9日



核查基本情况表

企业（或其他经济组织）名称	江苏金洋机械有限公司	地址	建湖高新技术经济区南环路66号																	
联系人	周明明	联系方式	18862053208																	
企业（或其他经济组织）所属行业	C3716 铁路专用设备及器材、配件制造																			
核算和报告依据	《工业企业温室气体排放核算和报告通则》（GB T32150-2015） 《温室气体排放核算与报告要求 第29部分：机械设备制造企业》（GB T32151.29-2024）																			
温室气体排放报告日期	2025年7月9日																			
经核查后的排放量（tCO ₂ e）	9281.96																			
<p>核查结论</p> <p>盐城市华创节能环保技术服务有限公司（核查方）对江苏金洋机械有限公司（受核查方）2024年度的温室气体排放报告进行了第三方核查。经文件评审和现场审核，形成如下核查结论：</p> <p>1. 排放报告与核算指南的符合性：</p> <p>经核查，核查组确认江苏金洋机械有限公司提交的2024年度最终版排放报告中的企业基本情况、核算边界、活动水平数据，排放因子数据以及温室气体排放核算和报告，符合《温室气体排放核算与报告要求 第29部分：机械设备制造企业》（GB T32151.29-2024）的相关要求。</p> <p>2. 排放量声明：</p> <p>江苏金洋机械有限公司2024年度按照核算方法和报告指南核算的企业温室气体排放总量的声明如下：</p> <table border="1"> <thead> <tr> <th rowspan="2">种类</th> <th colspan="2">2024年</th> </tr> <tr> <th>温室气体本身质量（吨）</th> <th>CO₂当量（tCO₂e）</th> </tr> </thead> <tbody> <tr> <td>化石燃料燃烧排放量</td> <td>449.17</td> <td>449.17</td> </tr> <tr> <td>净购入使用的电力排放量</td> <td>8832.79</td> <td>8832.79</td> </tr> <tr> <td>净购入热力对应的排放</td> <td>/</td> <td>/</td> </tr> <tr> <td>企业温室气体排放总量（吨CO₂当量）</td> <td>9281.96</td> <td>9281.96</td> </tr> </tbody> </table>				种类	2024年		温室气体本身质量（吨）	CO ₂ 当量（tCO ₂ e）	化石燃料燃烧排放量	449.17	449.17	净购入使用的电力排放量	8832.79	8832.79	净购入热力对应的排放	/	/	企业温室气体排放总量（吨CO ₂ 当量）	9281.96	9281.96
种类	2024年																			
	温室气体本身质量（吨）	CO ₂ 当量（tCO ₂ e）																		
化石燃料燃烧排放量	449.17	449.17																		
净购入使用的电力排放量	8832.79	8832.79																		
净购入热力对应的排放	/	/																		
企业温室气体排放总量（吨CO ₂ 当量）	9281.96	9281.96																		

江苏金洋机械有限公司2024年度温室气体排放核查报告

3. 与上年度相比，排放量存在异常波动的原因说明：

本次核查为首次核查，无比较基准，故不存在异常波动。

4. 核查过程中未覆盖的问题或者特别需要说明的问题描述：

无

核查组组长	杨海燕	签名		日期	2025.6.16
核查组成员	杨海燕	签名		日期	2025.6.16
	卞雅雯	签名		日期	2025.6.16
技术评审人员	姜绍全	签名		日期	2025.6.27
批准人	陈忠卫	签名		日期	2025.7.9

目 录

1 概述	1
1.1 核查目的	1
1.2 核查范围	1
1.3 核查准则	1
2 核查过程和方法	3
2.1 核查组安排	3
2.1.1 核查机构及人员	3
2.2 文件评审	3
2.2.1 策略分析	3
2.3 现场审核	4
2.4 核查报告编写及内部技术评审	4
3 核查发现	5
3.1 基本情况的核查	5
3.1.1 受核查方简介和组织结构	5
3.1.2 能源管理现状及监测设备管理情况	6
3.1.3 受核查方工艺流程及产品	7
3.2 核算边界的核查	10
3.3 核算方法的核查	11
3.3.1 化石燃料燃烧排放	11
3.3.2 购入和输出的电力产生的排放	12
3.4 核算数据的核查	12
3.4.1 活动水平数据的来源的核查	13
3.4.2 排放因子和计算系数数据及来源的核查	15
3.4.3 法人边界排放量的核查	16
3.5 质量保证和文件存档的核查	17
3.6 其他核查发现	17

4 核查结论	18
4.1 排放报告与核算指南的符合性	18
4.2 排放量声明	18
4.3 排放量存在异常波动的原因说明	18
4.4 核查过程中未覆盖的问题或者需要特别说明的问题描述	18
5 附件	19
附件1: 不符合清单	19
附件2: 对今后核算活动的建议	20
附件3: 支持性文件清单	21

1 概述

1.1 核查目的

根据国家“双碳”计划要求，二氧化碳排放力争于2030年前达到峰值，努力争取2060年前实现碳中和。为积极响应国家和地方政府关于实现“双碳”目标的行动，江苏金洋机械有限公司需对2024年度温室气体排放情况进行核算和报告，并邀请第三方机构进行核查确认，对自身排放状况进行摸底。

盐城市华创节能环保技术服务有限公司受江苏金洋机械有限公司的委托，对公司2024年度温室气体排放情况进行核查。核查目的主要包括：

- (1) 评价组织的温室气体声明满足《温室气体排放核算与报告要求第29部分：机械设备制造企业》（GB T32151.29-2024）（以下简称“核算指南”）要求的情况；
- (2) 评价温室气体盘查报告的一致性、完整性；
- (3) 确认温室气体盘查过程和排放量计算的正确合理性；
- (4) 评价组织的温室气体相关控制情况。

1.2 核查范围

本次核查范围包括：

受核查方法人边界内的温室气体排放总量，涉及直接生产系统、辅助生产系统及直接为生产服务的附属生产系统产生的温室气体排放。

1.3 核查准则

核查方依据相关要求，开展本次核查工作，遵守下列原则：

- (1) 客观独立

保持独立于委托方和受核查方，避免偏见及利益冲突，在整个核查活动中保持客观。

(2) 诚实守信

具有高度的责任感，确保核查工作的完整性和保密性。

(3) 公平公正

真实、准确地反映核查活动中的发现和结论，如实报告核查活动中所遇到的重大障碍，以及未解决的分歧意见。

(4) 专业严谨

具备核查必须的专业技能，能够根据任务的重要性的委托方的具体要求，利用其职业素养进行严谨判断。

本次核查工作的相关依据包括：

(1) 《温室气体排放核算与报告要求 第29部分：机械设备制造企业》（GB T32151.29-2024）

(2) 《工业企业温室气体排放核算和报告通则》（GB T32150-2015）

(3) 《国民经济行业分类》（GB/T4751-2017）

(4) 《用能单位能源计量器具配备和管理通则》（GB17167-2025）；

(5) 《综合能耗计算通则》（GB/T2589-2020）

(6) 《2006年IPCC国家温室气体清单指南》

(7) 《省级温室气体清单编制指南（试行）》

(8) 其他适用的法律法规和相关标准

(9) 其他相关的地方或行业标准

2 核查过程和方法

2.1 核查组安排

2.1.1 核查机构及人员

依据受核查方的规模、行业，以及核查人员的专业领域和技术能力，核查方组织的核查组成员详见下表。

表2-1 核查组成员表

姓名	职务	职责/分工
杨海燕	组长	(1) 企业法人边界的温室气体排放核算边界、排放源和排放设施的核查，排放报告中活动水平数据和相关参数的符合性核查，排放量计算及结果的核查等。 (2) 现场审核
杨海燕	组员	(1) 受核查方基本信息、主要耗能设备、计量器具的核查，以及资料收集整理等；
卞雅雯	组员	(2) 现场审核。

2.2 文件评审

2.2.1 策略分析

核查组于2025年6月2日对受核查方提供的相关资料进行了文件评审。文件评审对象和内容包括：2024年度温室气体排放报告、2024年度碳排放补充数据核算报告、企业基本信息、排放设施清单、排放源清单、监测设备清单、活动水平和排放因子的相关信息等。通过文件评审，核查组识别出如下远程评审的重点：

- (1) 受核查方的核算边界、排放设施和排放源识别等；
- (2) 受核查方法人边界排放量相关的活动水平数据和参数的获取、记录、传递和汇总的信息流管理；
- (3) 受核查方配额分配相关补充数据的获取、记录、传递和汇总的信息流管理；
- (4) 核算方法和排放数据计算过程；
- (5) 计量器具和监测设备校准和维护情况；

(6) 质量保证和文件存档的核查。

(7) 受核查方提供的支持性材料及相关证明材料见本报告后“支持性文件清单”。

2.3 现场审核

核查组于2025年6月9日对受核查方温室气体排放情况进行了现场审核。现场审核通过相关人员的访问、现场设施的勘查、资料查阅、人员访谈等多种方式进行。主要访谈对象、部门及访谈内容如下表所示。

表2-2 现场访问内容表

时间	访谈对象	部门	访谈内容
2025年 6月9日	张勇 树士轩 周明明	生产部 技术部 行政部	<ul style="list-style-type: none"> ▶了解企业基本情况、管理架构、生产工艺、生产运行情况，识别排放源和排放设施，确定企业层级的核算边界； ▶了解企业排放报告管理制度的建立情况。
	张勇 周明明	生产部 行政部	<ul style="list-style-type: none"> ▶了解企业层级涉及的活动水平数据、相关参数和生产数据的监测、记录和统计等数据流管理过程，获取相关监测记录； ▶对排放报告中的相关数据和信息，进行核查； ▶对排放设施和监测设备的安装、校验情况进行核查，现场查看排放设施、计量和检验设备。
	树华玉 吴万云	采购部 财务部	<ul style="list-style-type: none"> ▶对企业层级涉及的碳排放和生产数据相关的财务统计报表和结算凭证进行核查。

2.4 核查报告编写及内部技术评审

依据上述核查准则，核查组在文件审核和现场审核过程中，未向受核查方开具不符合项。2025年6月16日，核查组完成了核查报告初稿。根据核查方公司内部管理程序，核查报告在提交给受核查方之前，经过了核查方公司内部独立于核查组的技术评审，核查报告技术评审组如下表所示。

表2-3 技术评审组成员表

序号	姓名	职务	访谈内容
1	姜绍全	总工程师	独立于核查组，对本核查报告进行技术评审

3 核查发现

3.1 基本情况的核查

3.1.1 受核查方简介和组织结构

核查组通过查阅受核查方的法人营业执照、公司简介和组织架构图等相关信息，并与企业负责人进行交流访谈，确认如下信息：

表3-1 受核查方基本信息表

受核查方	江苏金洋机械有限公司		统一社会信用代码	91320981MA1X03F536		
法定代表人	沙金洋		成立时间	2003-9-4		
单位性质	有限责任公司		所属行业	C3716 铁路专用设备及器材、配件制造		
注册地址	建湖高新技术经济区南环路66号		经营地址	建湖高新技术经济区南环路66号		
注册机关	建湖县政务服务管理办公室		注册资本	2280万元整		
经营范围	许可项目：铁路运输基础设备制造；发电业务、输电业务供(配)电业务(依法须经批准的项目，经相关部门批准后方可开展经营活动，具体经营项目以审批结果为准)一般项目：机械零件、零部件加工；机械零件、零部件销售密封件制造：密封件销售，玻璃仪器制造，玻璃仪器销售；特种设备销售；机械设备研发；黑色金属铸造；有色金属铸造；城市轨道交通设备制造；轨道交通专用设备、关键系统及部件销售；轨道交通工程机械及部件销售；减振降噪设备制造；减振降噪设备销售；货物进出口；技术进出口；路运输基础设备销售（除依法须经批准的项目外，凭营业执照依法自主开展经营活动）					
受核查方联系人	姓名	周明明	职务	主任	部门	办公室
	邮箱	393473476@qq.com		电话	18862053208	
	通讯地址	建湖高新技术经济区南环路66号		邮编	224700	

受核查方组织机构图如图3-1所示：

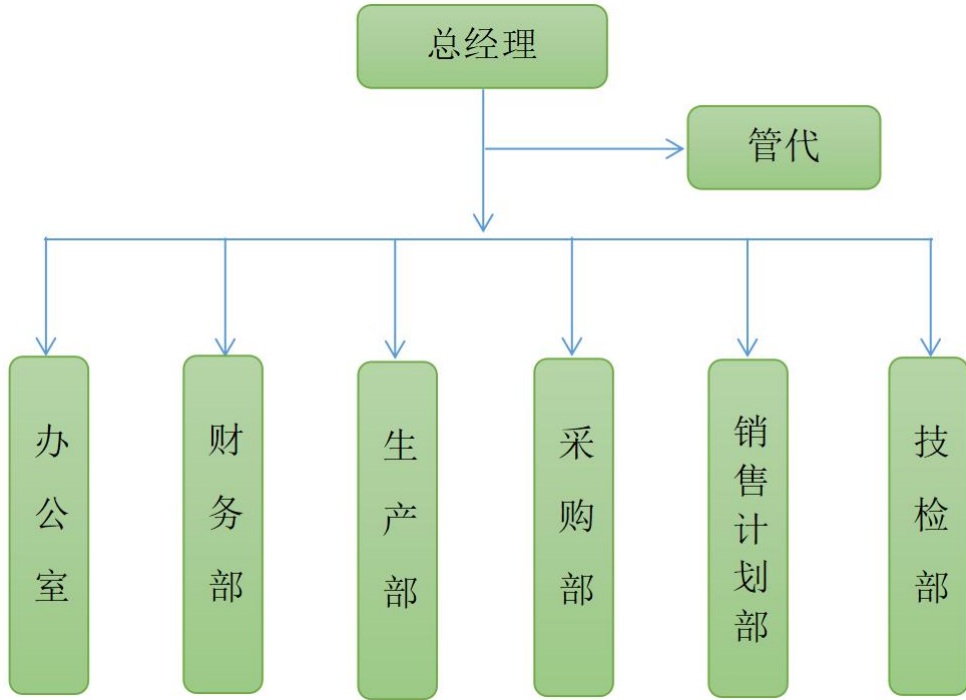


图 3-1 受核查方组织机构图

其中，温室气体排放核算与报告工作由办公室负责。

3.1.2 能源管理现状及监测设备管理情况

通过文件评审以及对受核查方管理人员进行访谈，核查组确认受核查方的能源管理现状及监测设备管理情况如下：

(1) 能源管理部门

经核查，受检查方的能源管理工作由办公室牵头负责。

(2) 主要用能设备

通过查阅受核查方用能设备清单以及现场核查，核查组确认受核查方的主要用能设备情况如下：

表 3-2 经核查的主要用能设备

序号	级别	名称	耗能种类	备注
1	设备级	全自动机器人打磨系统	电力	
2		压力机	电力	
3		抛丸机吊具	电力	
4		中频感应熔炼系统	天然气	

序号	级别	名称	耗能种类	备注
5		机器人焊机	电力	

(3) 主要能源消耗品种和能源统计报告情况

经查阅受核查方能源统计台账，核查组确认受核查方在2024年度的主要能源品种为外购电力和天然气。

(4) 监测设备的配置和校验情况

公司所使用电力监测设备为电能表，电能表由供电局每年负责定期校验；天然气检测设备为气体流量表，通过现场勘查，核查组确认受核查方的监测设备配置和校验符合相关规定，满足核算指南的要求。经核查的测量设备信息见下表：

表 3-3 经核查的主要计量器具

序号	能源计量类别	进出用能单位				进出主要次级用能单位				主要用能设备			
		应装数	安装数	配备率	规定配备率	应装数	安装数	配备率	规定配备率	应装数	安装数	配备率	规定配备率
		台	台	%	%	台	台	%	%	台	台	%	%
1	电	1	1	100	100	3	3	100	100	6	6	100	100
2	水	1	1	100	100	2	2	100	100				
3	天然气	1	1	100	100								

综上所述，核查组确认排放报告中受核查方的基本情况信息真实、正确。

3.1.3 受核查方工艺流程及产品

受核查方产品为轨道交通减震装备及部件。

生产工艺流程如下：

以生铁、废钢为主要金属原料，配合锰铁、硅铁等合金材料，通过熔炼、浇注成型的关键铸造方法。原材料入库后，生铁和废钢经严格配比进入熔炼炉，在高温下加入增碳剂调整碳含量，熔融铁水出炉前通过孕育剂或球化剂进行变质处理。浇注阶段采用膨润土粘结的型砂造型，煤粉作为溃散剂确保铸件顺利脱模。浇注成型后的铸件经冷却、清砂处理后，进入研磨工序完成表面精整，最终包装入库。

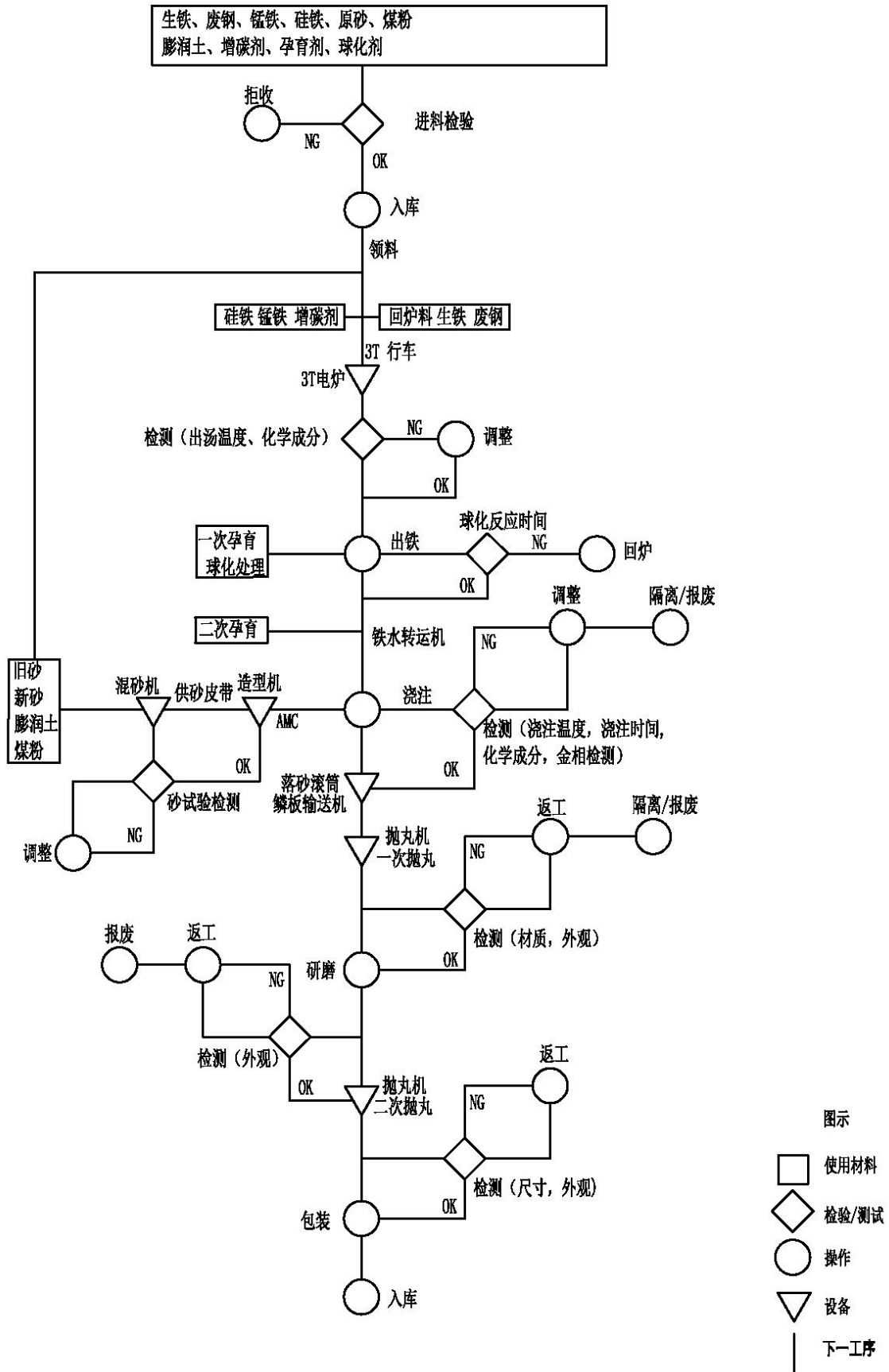


图 3-2 生产工艺流程图

受核查方在产品生产过程中，浇注阶段采用膨润土粘结的型砂造型，煤粉作为溃散剂确保铸件顺利脱模。经核查组现场确认，生产过程产生的有机废气、粉尘经布袋除尘+活性炭吸附通过排气筒排放，项目熔炼工段产生的熔炼烟尘通过集气罩收集，经布袋除尘设备后通过排气筒排放。

3.2 核算边界的核查

通过查阅受核查方公司简介、组织结构图以及现场访谈，核查组确认：在江苏省行政辖区范围内，受核查方只有一个生产区，位于建湖高新技术经济区南环路66号，没有其他分支机构。在2024年期间，不涉及合并、分立和地理边界变化等情况。

核查组对受核查方的生产区进行了现场审核。受核查方只有一个生产区，不涉及现场抽样。通过勘察、文件评审和现场访谈，核查组确认排放报告中完整识别了受核查方企业法人边界范围内的排放源和排放设施，且与上一年度相比，均无变化。

表 3-4 经核查的排放源信息

序号	排放类别	温室气体排放种类	原燃料类型	排放设施和排放源识别
1	化石燃料燃烧排放	CO ₂	天然气	中频感应熔炼系统
2	净购入电力产生的排放	CO ₂	电力	厂内用电设施
3	净购入热力产生的排放	CO ₂	/	不涉及
核查说明： ①企业无外购电力； ②企业厂内运输使用电动叉车。				

综上所述，核查组确认受核查方是以独立法人核算单位为边界核算和报告其温室气体排放，排放报告中的排放设施和排放源识别完整准确，核算边界与《温室气体排放核算与报告要求 第29部分：机械设备制造企业》（GB T32151.29-2024）的要求一致。

3.3 核算方法的核查

受核查方属于化学农药制造行业，核查组对受核查方填报的温室气体排放报告进行了核查，确认受核查方的温室气体排放量核算方法符合《温室气体排放核算与报告要求 第29部分：机械装备制造企业》（GB T32151.29-2024），不涉及任何偏离指南的核算。

根据《温室气体排放核算与报告要求 第29部分：机械装备制造企业》（GB T32151.29-2024），企业的温室气体排放总量计算公式如下：

$$E = E_{\text{燃烧}} + E_{\text{过程}} + E_{\text{购入电}} - R_{\text{CO}_2\text{回收}} - E_{\text{输出电}} \dots\dots(1)$$

式中：

E ——碳排放总量，以吨二氧化碳当量（tCO₂e）计；

$E_{\text{燃料}}$ ——化石燃料燃烧产生的二氧化碳排放量，以吨二氧化碳当量（tCO₂e）计；

$E_{\text{过程}}$ ——工业生产过程产生的各种温室气体排放总量，以吨二氧化碳当量（tCO₂e）计；

$E_{\text{购入电}}$ ——购入电力产生的二氧化碳排放，以吨二氧化碳当量（tCO₂e）计；

$R_{\text{CO}_2\text{回收}}$ ——回收且外供的二氧化碳量，以吨二氧化碳当量（tCO₂e）计；

$E_{\text{输出电}}$ ——输出电力产生的二氧化碳排放，以吨二氧化碳当量（tCO₂e）计；

3.3.1 化石燃料燃烧排放

化石燃料燃烧产生的二氧化碳排放量按公式(2)计算：

$$E_{\text{燃烧}} = \sum_i (AD_i \times EF_i) = \sum_i (AD_i \times CC_i \times OF_i \times \frac{44}{12}) \dots\dots(2)$$

式中：

$E_{\text{燃烧}}$ ——核算期内化石燃料燃烧产生的二氧化碳排放量，以吨二氧化碳（tCO₂）计；

AD_i ——核算期内第*i*种化石燃料的活动数据，单位为吉焦（GJ）；

EF_i ——核算期内第*i*种化石燃料的排放因子；

CC_i ——核算期内第*i*种化石燃料的含碳量，对于固体和液体燃料，以吨碳每吨（tC/t）计，对于气体燃料，以吨碳每万标立方米（tC/10⁴Nm³）计；

OF_i ——核算期内第*i*种化石燃料的碳氧化率；

i——化石燃料类型代号。

3.3.2 购入和输出的电力产生的排放

购入电力产生的二氧化碳排放量按公式(14)计算：

$$E_{\text{购入电},i} = AD_{\text{购入电},i} \times EF_{\text{电}} \dots\dots(14)$$

式中：

$E_{\text{购入电},i}$ ——核算单元i购入电力所产生的二氧化碳排放量，以吨二氧化碳(tCO₂)计；

$AD_{\text{购入电},i}$ ——核算期内核算单元i购入电力，单位为兆瓦时(MW·h)；

$EF_{\text{电}}$ ——全国电网年平均供电排放因子，以吨二氧化碳每兆瓦时(tCO₂/MW·h)计。

购入热力产生的二氧化碳排放量按公式(15)计算：

$$E_{\text{购入热},i} = AD_{\text{购入热},i} \times EF_{\text{热}} \dots\dots(15)$$

式中：

$E_{\text{购入热},i}$ ——核算单元i购入热力所产生的二氧化碳排放量，以吨二氧化碳(tCO₂)计；

$AD_{\text{购入热},i}$ ——核算期内核算单元i购入热力，单位为吉焦(GJ)；

$EF_{\text{热}}$ ——热力消费的排放因子，以吨二氧化碳每吉焦(tCO₂/GJ)计。

受核查方不涉及二氧化碳回收、输出电力产生的排放。

3.4 核算数据的核查

受核查方所涉及的活动水平数据、排放因子/计算系数如下表所示：

表 3-5 受核查方活动水平数据、排放因子/计算系数清单

排放类别	活动水平数据	排放因子/计算系数
化石燃料燃烧排放	天然气用量	天然气排放系数
工业生产过程排放	/	/
净购入电力产生的排放	净购入电力	电力排放因子
净购入热力产生的排放	/	/

3.4.1 活动水平数据的来源的核查

核查组通过查阅支持性文件及访谈受核查方，对排放报告中的每一个活动水平的数据单位、数据来源、监测方法、监测频次、记录频次、数据缺失处理进行了核查，并对数据进行了交叉核对，具体结果如下：

3.4.1.1 天然气使用量

表 3-6 对天然气消耗量的核查

数据值	2024年	20.7737	
数据项	天然气消耗量		
单位	万Nm ³		
数据来源	《2024年能耗统计表》		
监测方法	流量表计量		
监测频次	连续监测		
记录频次	每日统计，每月汇总		
数据缺失处理	数据无缺失		
交叉核对	结算发票		
交叉核对数据	年份	能耗统计表（万Nm ³ ）	结算发票（万Nm ³ ）
	2024	20.7737	20.7737
	受核查方提供了《2024年能耗统计表》和《2024年天然气结算发票》，核查组经过交叉核对，统计表数据与结算发票数据相同。核查组确认天然气消耗量来源于《2024年能耗统计表》，数据源选取合理。		
核查结论	核查组确认排放报告（终版）中的2024年度天然气消耗量数据源选取合理，符合核算指南要求，数据准确。		

表3-7 天然气消耗量核对表

月份	能耗统计表（万Nm ³ ）	结算发票（万Nm ³ ）
1月	2.0466	2.0466
2月	2.1892	2.1892
3月	0.8929	0.8929
4月	0.7181	0.7181
5月	0.7446	0.7446
6月	0.7379	0.7379

月份	能耗统计表 (万Nm ³)	结算发票 (万Nm ³)
7月	2.3765	2.3765
8月	1.5364	1.5364
9月	2.1212	2.1212
10月	3.1603	3.1603
11月	2.1658	2.1658
12月	2.0842	2.0842
合计	20.7737	20.7737

3.4.1.2 净购入电力

表 3-8 对净购入使用电力的核查

数据值	2024年	1477.55	
数据项	净购入使用电力		
单位	万kWh		
数据来源	《2024年能耗统计表》		
监测方法	电表计量		
监测频次	连续监测		
记录频次	每日统计，每月汇总		
数据缺失处理	数据无缺失		
交叉核对	电力结算发票		
交叉核对数据	年份	电力统计表	电力结算发票
	2024	1477.55	1477.55
	受核查方提供了《2024年电力统计表》和《2024年电力结算发票》，核查组经过交叉核对，电力统计表数据与电力结算发票数据略有偏差，原因为开票时间与统计时间存在时间差。核查组确认净购入使用电力来源于《2024年电力统计表》，净购入使用电力数据源选取合理。		
核查结论	核查组确认排放报告（终版）中的2024年度外购电力消耗量数据源选取合理，符合核算指南要求，数据准确。		

表3-9 经核查的2024年度净购入使用电力

月份	电力统计表 (万kWh)	电力发票 (万kWh)
1月	148.61	148.61
2月	120.26	120.26

月份	电力统计表 (万kWh)	电力发票 (万kWh)
3月	19.09	19.09
4月	106.09	106.09
5月	146.56	146.56
6月	119.82	119.82
7月	144.86	144.86
8月	138.74	138.74
9月	146.48	146.48
10月	104.90	104.90
11月	136.15	136.15
12月	146.00	146.00
合计	1477.55	1477.55

3.4.2 排放因子和计算系数数据及来源的核查

核查组通过查阅支持性文件及访谈受核查方，对排放报告中的每一个排放因子和计算系数的数据单位、数据来源、监测方法、监测频次、记录频次、数据缺失处理进行了核查，并对数据进行了交叉核对，具体结果如下：

排放因子和计算系数数据

1: 化石燃料燃烧的排放因子

表3-10 化石燃料燃烧的排放系数的核查

参数	天然气
核查确认的数据值	2.1622
单位	kgCO ₂ /m ³
数据源	受核查方使用的天然气低位发热量为389.31 GJ/t，根据《温室气体排放核算与报告要求 第29部分：机械设备制造企业》（GB T32151.29-2024）查询，天然气的单位热值含碳量为0.0153 tC/GJ，碳氧化率为99%，因此排放因子为 $389.31 \times 0.0153 \times 99\% \times 44/12 = 2.1622 \text{ kgCO}_2/\text{m}^3$ ；
核查结论	经核查组确认，受核查方2024年度天然气的排放系数数据真实、可靠、准确。

排放因子和计算系数数据2：外购电力排放因子

表3- 11 对外购电力排放因子的核查

参数	外购电力排放因子
核查确认的数据值	5.978
单位	tCO ₂ /万kWh
数据源	根据生态环境部《关于发布2022年电力二氧化碳排放因子的公告》（公告 2024年 第33号）查询，江苏省电力平均二氧化碳排放因子为0.5978 kgCO ₂ /kWh，折合5.978 tCO ₂ /万kWh；
核查结论	经核查组确认，排放报告中的外购电力排放因子与相关文件规定中的缺省值一致。

综上所述，通过文件评审和现场核查，核查组确认排放报告中排放因子和计算系数数据及来源真实、可靠、正确，符合“核算指南”的要求。

3.4.3 法人边界排放量的核查

通过对受核查方提交的2024年度排放报告进行核查，核查组对排放报告进行验算后确认受核查方的排放量计算公式正确，排放量的累加正确，排放量的计算可再现。

受核查方2024年度碳排放量计算如下表所示：

表 3-12 2024年度化石燃料燃烧排放量

燃料品种	消耗量	二氧化碳排放因子	CO ₂ 排放量 (tCO ₂)
天然气	20.7737万Nm ³	2.1622kgCO ₂ /m ³	449.17

表 3-13 净购入使用的电力的排放量计算

类别	消耗量	二氧化碳排放因子	CO ₂ 排放量 (tCO _{2e})
净购入使用电力	1477.55万kWh	5.978tCO ₂ /万kWh	8832.79

表 3-14 受核查方排放量汇总

类别	2024年
化石燃料燃烧排放量(tCO ₂)	449.17
净购入使用的电力排放量(tCO _{2e})	8832.79

总排放量(tCO ₂ e)	9281.96
--------------------------	---------

综上所述，通过重新验算，核查组确认排放报告中排放量数据真实、可靠、正确，符合《核算指南》的要求。

3.5 质量保证和文件存档的核查

通过文件审核以及远程访谈，核查组确认受核查方的温室气体排放核算和报告工作由办公室负责，并指定了专门人员进行温室气体排放核算和报告工作。核查组确认受核查方的能源管理工作基本良好。

3.6 其他核查发现

无

4 核查结论

4.1 排放报告与核算指南的符合性

受核查方2024年度的排放报告与核算方法符合《温室气体排放核算与报告要求 第29部分：机械设备制造企业》（GB T32151.29-2024）的相关要求。

4.2 排放量声明

江苏金洋机械有限公司2024年度按照《温室气体排放核算与报告要求 第29部分：机械设备制造企业》（GB T32151.29-2024）核算的企业温室气体排放总量的声明如下：

表 4-1 企业法人边界温室气体排放总量

种类	2024年	
	温室气体本身质量 (单位：吨)	CO ₂ 当量 (单位：吨CO ₂ 当量)
化石燃料燃烧排放量	449.17	449.17
净购入使用的电力排放量	8832.79	8832.79
净购入热力对应的排放	/	/
企业温室气体排放总量（吨CO ₂ 当量）	9281.96	9281.96

4.3 排放量存在异常波动的原因说明

受核查方2024年度首次进行温室气体核查，无比较基准，故不存在异常波动。

4.4 核查过程中未覆盖的问题或者需要特别说明的问题描述

无。

5 附件

附件1：不符合清单

不符合清单

序号	不符合项描述	受核查方 原因分析	受核查方采取的 纠正措施	核查结论
	无			

附件2：对今后核算活动的建议

核查组对受核查方今后核算活动的建议如下：

序号	建议描述
1	建议受核查方进一步重视和加强碳排放管理体系建设
2	建议受核查方建立企业温室气体排放核算和报告的规章制度

附件3：支持性文件清单

序号	内容
1	企业营业执照副本
2	排污许可证
3	企业简介
4	组织机构图
5	批复文件
6	环评验收批复
7	厂区平面图
8	工艺流程图
9	主要耗能设备清单
10	计量器具台账
11	能源管理制度
12	天然气购买发票
13	外购电力结算发票